

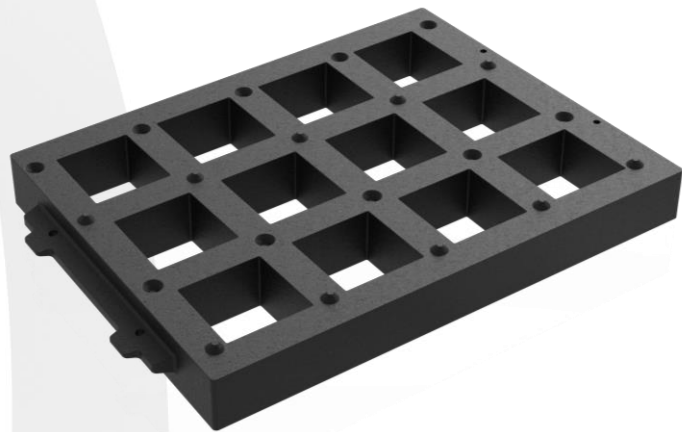
# Trapez-Rasengittersteine

Speziell für die Straßenbankett-Befestigung wurde von uns der Rasengitterstein in Trapezform entwickelt. Aufgrund seiner speziellen Form kann dieser Rasengitterstein sowohl bei geradlinigem Straßenverlauf als auch im Kurvenbereich eingesetzt werden. Auf den Einsatz von Kurvenradienkeilen kann hierbei verzichtet werden. Durch das Nut- und Federsystem wird eine formschlüssige Verbindung in allen Lagen gewährleistet. Um für die Verkehrsteilnehmer ein Höchstmaß an passiver Verkehrssicherheit bieten zu können, ist dieser Rasengitterstein mit akustischen Überfahnnoppen ausgestattet. Zusätzlich verfügt der Trapez-Rasengitterstein über Bohrungen für eine mögliche Längsfixierung beim Einbau.

## » Produkteigenschaften

### Trapez-Rasengitterstein

- Abmessung 650 x 460 x 65mm
- Einbaumasse 620 x 460 x 65mm
- 12 quadratische Aussparungen
- Gewicht ca. 14,5kg
- Recyclingmaterial
- Schwarz



## » Ihre Vorteile im Überblick

- Hohe Belastbarkeit bis zu 700t/m<sup>2</sup> verlegte Fläche, entspricht einem PKW-Gewicht von ca. 48t bei 4 Auflagepunkten (4 Räder)
- Idealer Zusammenhalt und einfache Montage durch Nut- und Federsystem
- Beständig gegen Öle und Säuren
- Mögliche Begrünung auf 49% offener Fläche
- Kurvenverlegung in 2°- 4° Schritten möglich
- Natürliches Absickern von Niederschlag durch geringe Oberflächenversiegelung
- Druckfestigkeit TÜV-geprüft
- Ausgestattet mit je 2 Bohrungen in der Nut und Feder für Längsfixierung beim Einbau
- Erhöhte Verkehrssicherheit durch akustische Überfahnnoppen
- Verwendung von wieder aufbereitetem Recyclingmaterial



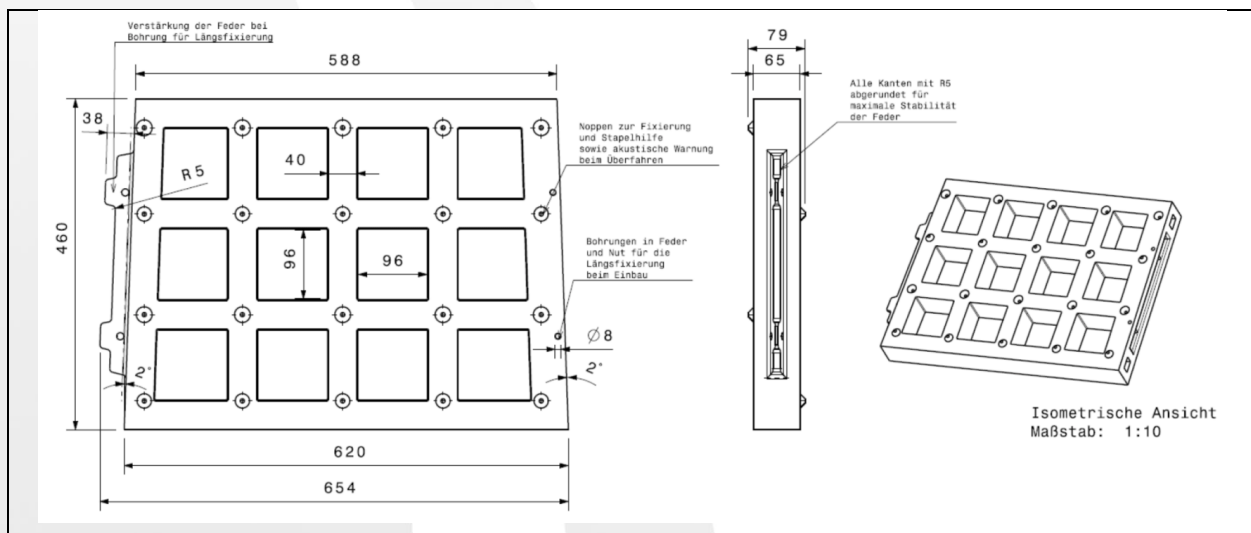
Abb. 1



Abb. 2

Abb. 1 Kreisförmiger Einbau für Kurven oder gekrümmten Straßenverlauf; Abb. 2 Einbau bei geradem Straßenverlauf

» Technische Zeichnung



Rasengitterstein trapezförmig 650 x 460 x 65mm, Einzelwinkel 2°, Einbau kreisförmig 4°

» Einbauempfehlung

- Bodenaushub auf gewünschte Fußbodenhöhe (-580mm) vornehmen
- Oberfläche planieren und mit Rüttler
- Mineralbeton einbringen, planieren und verdichten
- Split einbringen und verdichten
- Einlegen der Rasengittersteine
- Verfüllen mit Naturboden, Erdreich, Split, etc.
- Aussaat (falls erwünscht)

